



De dubbele polijstmachines (DPC) zijn er in twee uitvoeringen, voor polijstschijven met een doorsnede van 150 mm en 200 mm, met verschillende vermogens. Beide uitvoeringen zijn aan weerszijden uitgerust met een conische doorn en voorzien van polijstkappen voor optimale veiligheid.



DPC 8200T

Legenda

- DPC** polijsten
- 8150** serie 8000 / ø 150 mm
- 8200** serie 8000 / ø 200 mm
- T** tafelmodel

Creusen
Professional



DPC 8150T

1~

Spanning: 230 V 1~ 50-60 Hz

art. 004103

Opgenomen vermogen: 500 W

Toerental: 2800-3400 rpm

Polijstschiif d1 x b x d2: 150 x 20 x 15 mm



DPC 8200T

1~

Spanning: 230 V 1~ 50-60 Hz

art. 004257

Opgenomen vermogen: 800 W

Toerental: 2800-3400 rpm

Polijstschiif d1 x b x d2: 200 x 20 x 10 mm

Kenmerken

- Nederlandse topkwaliteit
- leverbaar in één-fase uitvoering
- groot vermogen
- hoge bedrijfszekerheid
- veelzijdig door ruim assortiment toebehoren
- geconstrueerd volgens internationale normen en voorschriften
- vijf jaar garantie



Nederlands kwaliteitsproduct



Machine thermisch beveiligd



Voorzien van schakelaar met nulspanningsbeveiliging en noodstop



Voorzien van conische polijstdoorns op de as-einden



Polijschijven in \varnothing 150 mm of \varnothing 200 mm zijn geschikt voor het aanbrengen op de conische doorn



Polijskappen in \varnothing 150 mm of \varnothing 200 mm zorgen voor veiligheid tijdens polijstwerkzaamheden



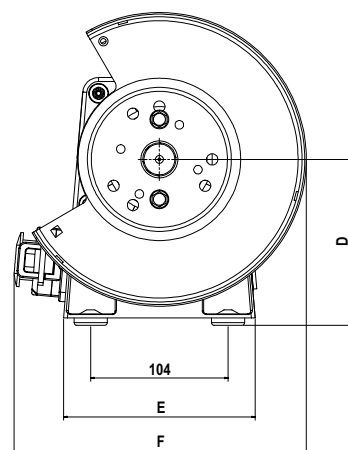
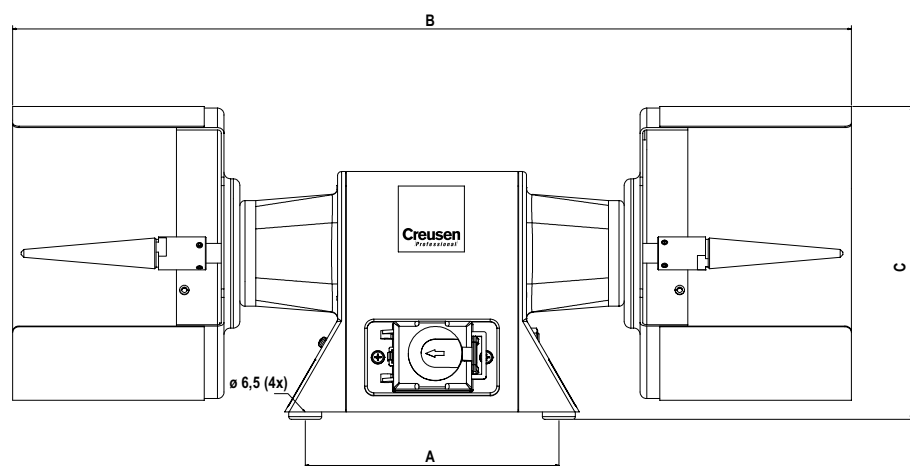
kolom K 8000



Polijswerkzaamheden

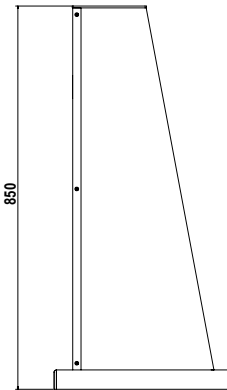
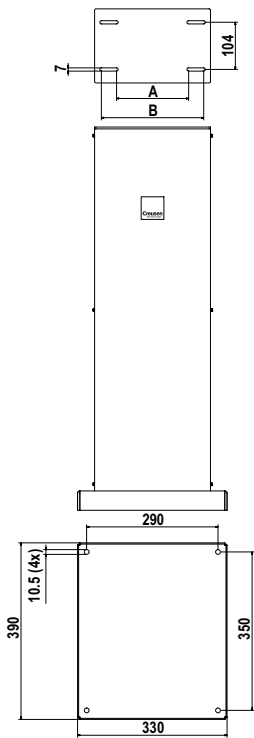


5 Jaar garantie



Type	A	B	C	D	E	F
DPC 8150T	172	591	210	126	145	194
DPC 8200T	192	640	240	126	145	222

Type	DPC 8150T 1~	DPC 8200T 1~
Spanning (V)	230	230
Frequentie (Hz)	50-60	50-60
Opgenomen vermogen (W)	500	800
Toerental (rpm)	2800-3400	2800-3400
Omtreksnelheid (m/s)	22-26	30-36
Polijstschiif d1 x b x d2 (mm) (niet standaard)	150 x 20 x 15	200 x 20 x 10
Geluidsniveau dB (A)	45	50
Massa (kg)	11	15
Artikelnummer *	004103	004257
* Andere uitvoeringen op aanvraag		
Legenda		
DPC dubbel polijsten conisch		
8150 serie 8000 / ø 150 mm		
8200 serie 8000 / ø 200 mm		
T tafelmanier		



Type	A	B
8150	172	-
8200	-	192



DS 8200T
op kolom AK 8000
Stabiele kolom met
geïntegreerde stof-
afzuiging, voorzien
van snel te vervangen
hittebestendig filter
Uitsluitend in deze
samenstelling leverbaar



Kolom K 8000



**Gereedschapsplateau met
waterbak**

Type	AK 8000 1~	K 8000
Afzuigmotor	N252	
Spanning (V)	230	
	1~	
Frequentie (Hz)	50-60	
Opgenomen vermogen (W)	100	
Toerental (rpm)	2800-3400	
Luchtstroom m ³ /h	450	
Slangaansluiting (mm)	2 x ø 50	
Hoogte	850	850
Afmeting bovenplaat (mm)	256 x 162	256 x 162
Afmeting bodemplaat (mm)	330 x 390	330 x 390
Geluidsniveau dB (A)	70	
Massa (kg)	25	20
Filtermat	200 x 200	200 x 200
Artikelnummer	004290 *	007183
* uitsluitend in combinatie met DS 8200T		
Legenda		
K	kolom	
AK	kolom met afzuiging	